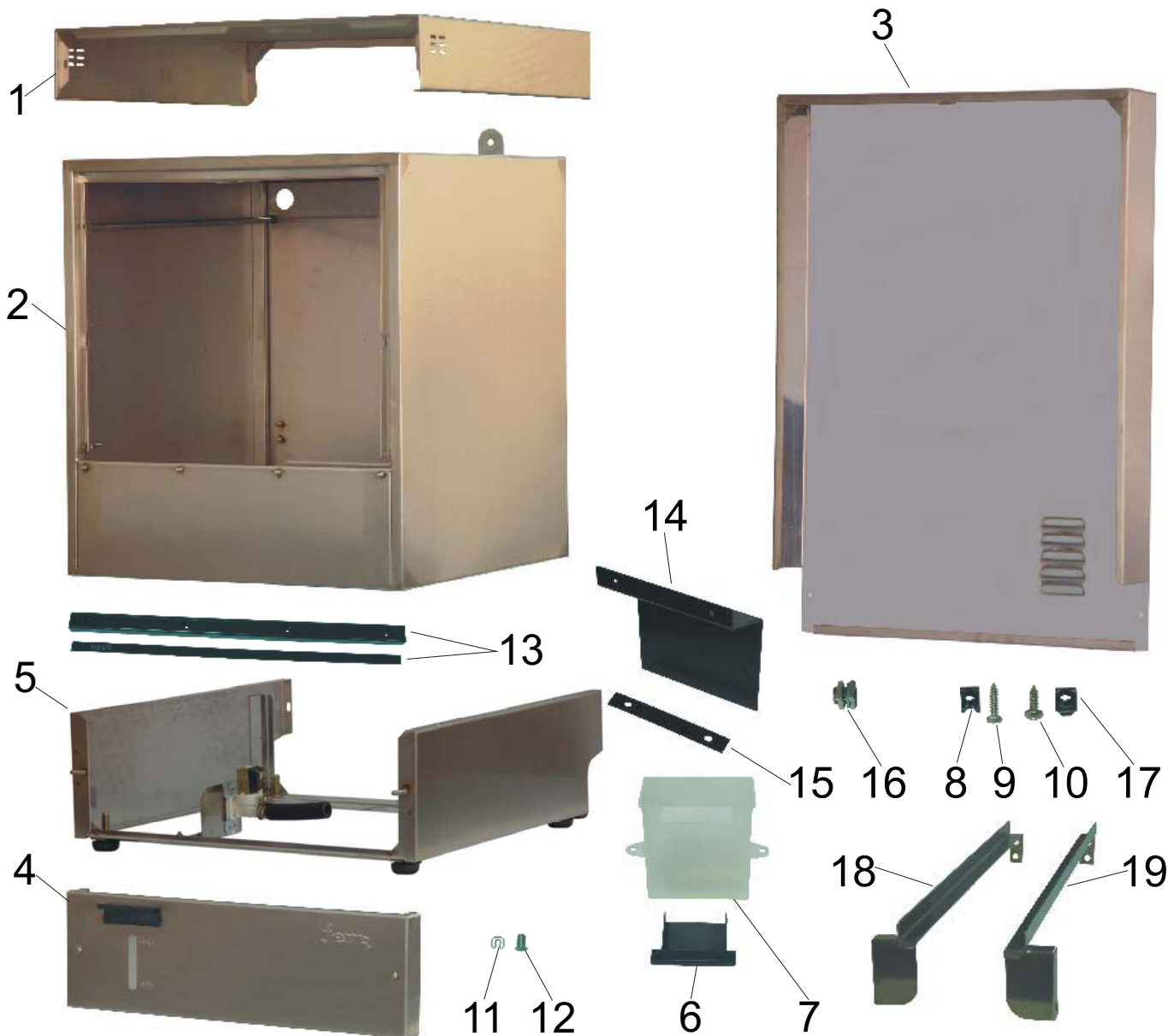
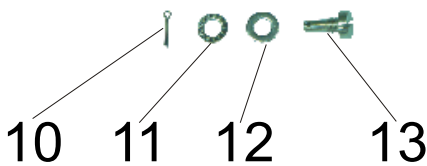
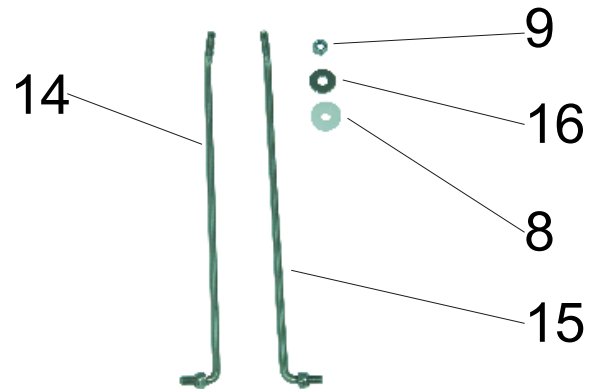
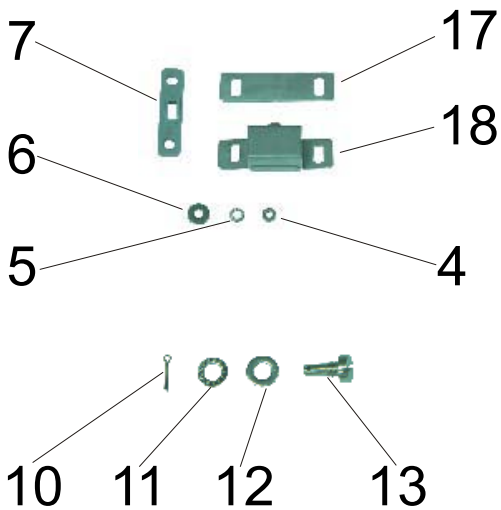
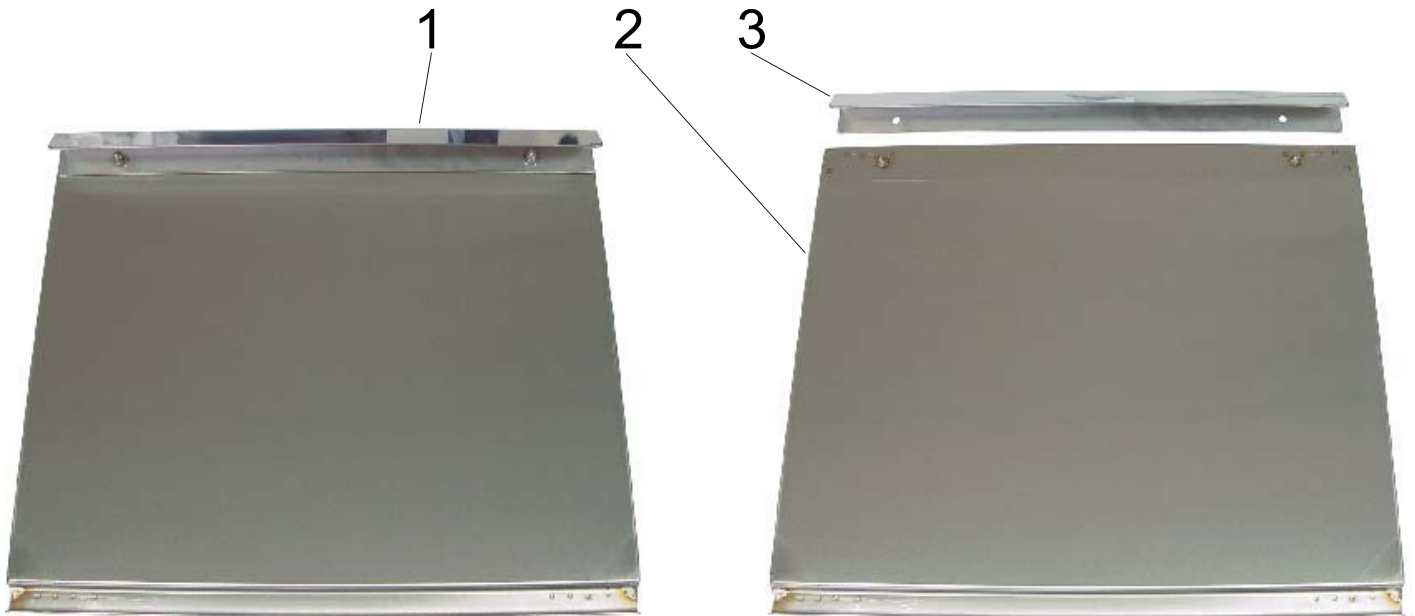


# CUERPO Y CHAPA GS-4 AF



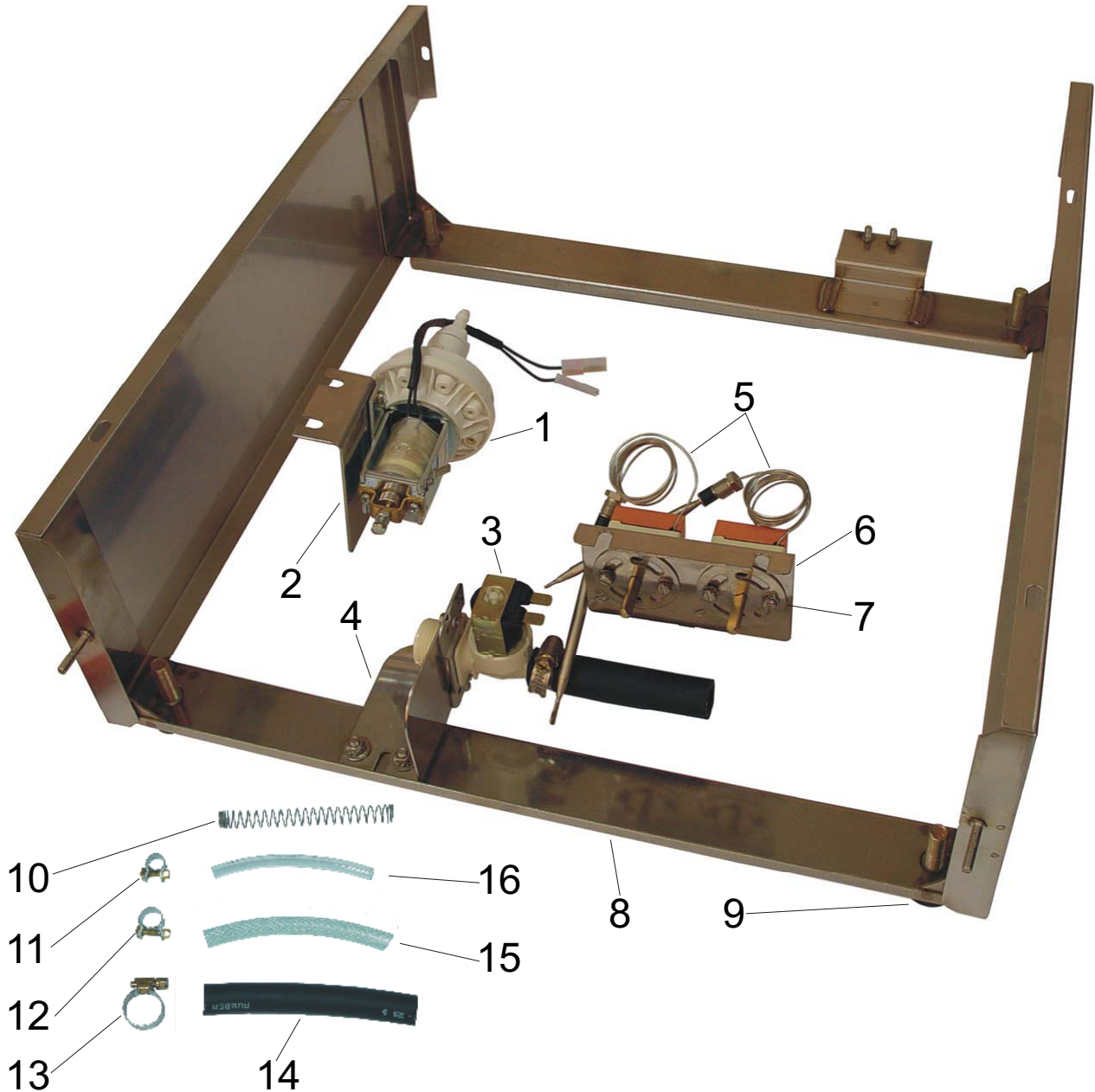
Ref.	Denominación	Código	P.V.P. €
1	Encimera GS-4 AF	0503032	
2	Cuerpo GS-4 AF	0501005	
3	Trasero GS-4 AF	0508030	
4	Frontalillo GS-4 AF	0504031	
5	Peana GS-4 AF	0506030	
6	Cajón depósito de abrillantador	4068001	
7	Depósito abrillantador	4031001	
8	Tuerca rápida frontal mandos	1536006	
9	Tornillo auto-roscante 2'9 x 16 DIN-7971	1515022	
10	Tornillo inox 4,2x16 DIN 7973	1515069	
11	Arandela seguridad tuerca frontal	1599006	
12	Tuerca frontal	1522200	
13	Canal desagüe y tira embellecedora canal	4065001	
14	Tapa protección motor	4071001	
15	Junta tapa protección motor	2517002	
16	Racor termómetro cuba	2037051	
17	Tuerca rápida tapa trasero	1536009	
18	Guía cesta izquierda	0505030	
19	Guía cesta derecha	0505031	

# PUERTA GS-4/2 AF



Ref.	Denominación	Código	P.V.P. €
1	Puerta GS-4/2 AF completa	1405632	
2	Puerta GS-4/2 AF	0507031	
3	Tirador puerta	0510020	
4	Tuerca inox. M4 DIN-934	1525003	
5	Arandela dentada inox. M4 DIN-6798	1506004	
6	Arandela inox. M4 DIN-125	1505004	
7	Guía varilla puerta	4038003	
8	Tope puerta	4038002	
9	Tuerca seguridad M5 DIN-985	1525014	
10	Pasador tornillo eje puerta	2525019	
11	Arandela dentada inox. M8 DIN-6798	1506008	
12	Arandela inox. M8 DIN-125	1505008	
13	Tornillo eje puerta	1515281	
14	Varilla sujeción puerta derecha	0849001	
15	Varilla sujeción puerta izquierda	0849011	
16	Arandela M5	1506005	
17	Chapa suplemento cierre puerta	5513025	
18	Cierre puerta	0814001	

# ZONA INFERIOR GS-4/2 AF



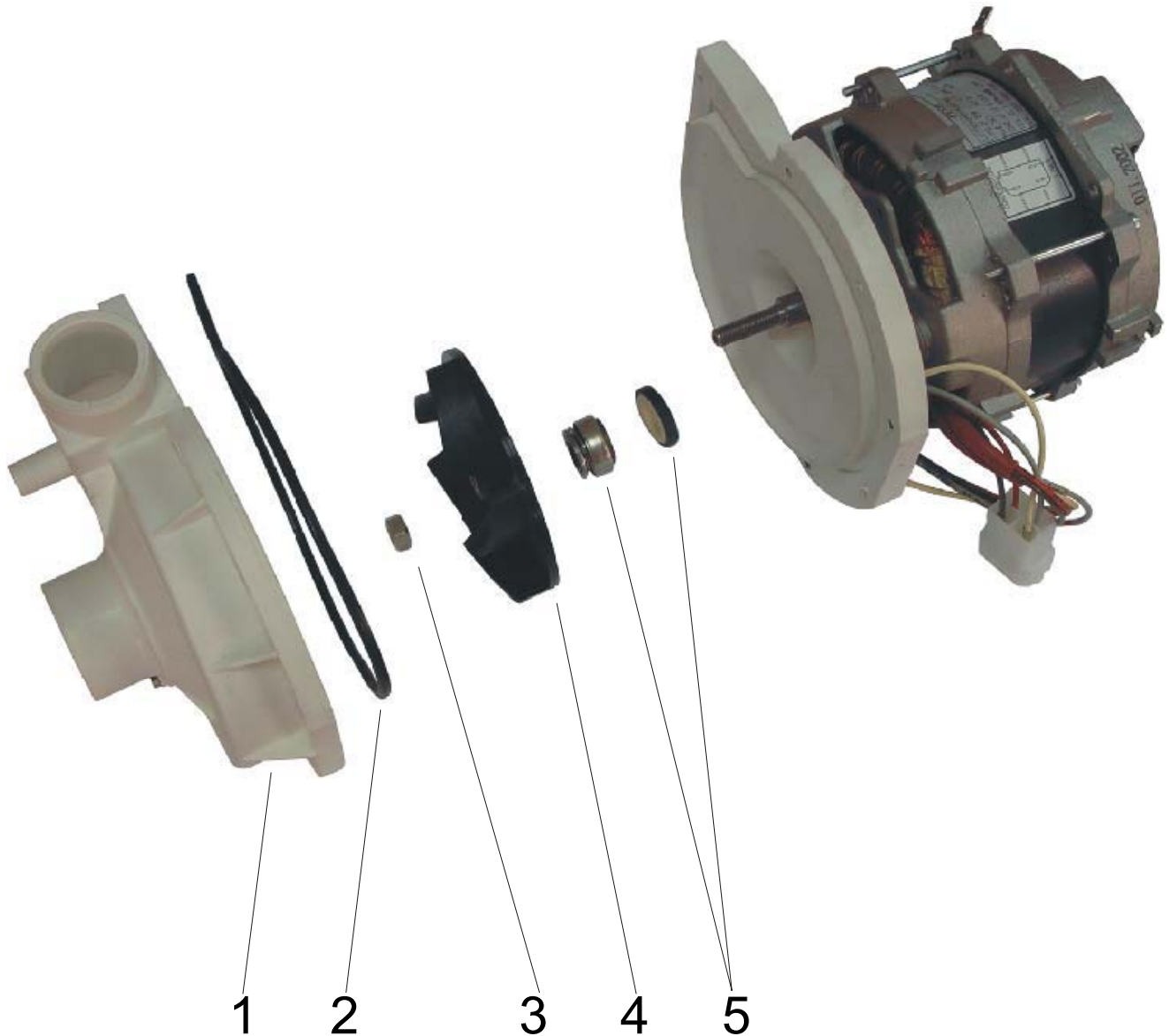
Ref.	Denominación	Código	P.V.P. €
1	Dosificador	2031001	
2	Soporte dosificador	5543012	
3	Electrovalvula simple 220V	2017007	
4	Soporte electrovalvula	5543013	
5	Termostato 93°	2006053	
6	Soporte termostato	5543025	
7	Chapa bloqueo termostatos	5516002	
8	Peana GS-4	0506030	
9	Pie de regulación	4027103	
10	Muelle tubo abrillantador	2521279	
11	Abrazadera 9,5-10 hierro	2501003	
12	Abrazadera 12-13 hierro	2501008	
13	Abrazadera 12-22 hierro	2501008	
14	Tubo goma Ø 12mm	1012012	
15	Tubo malla 6x12	1010220	
16	Tubo transparente PVC 6x9	1010210	

## ZONA LAVADO GS-4/2 AF



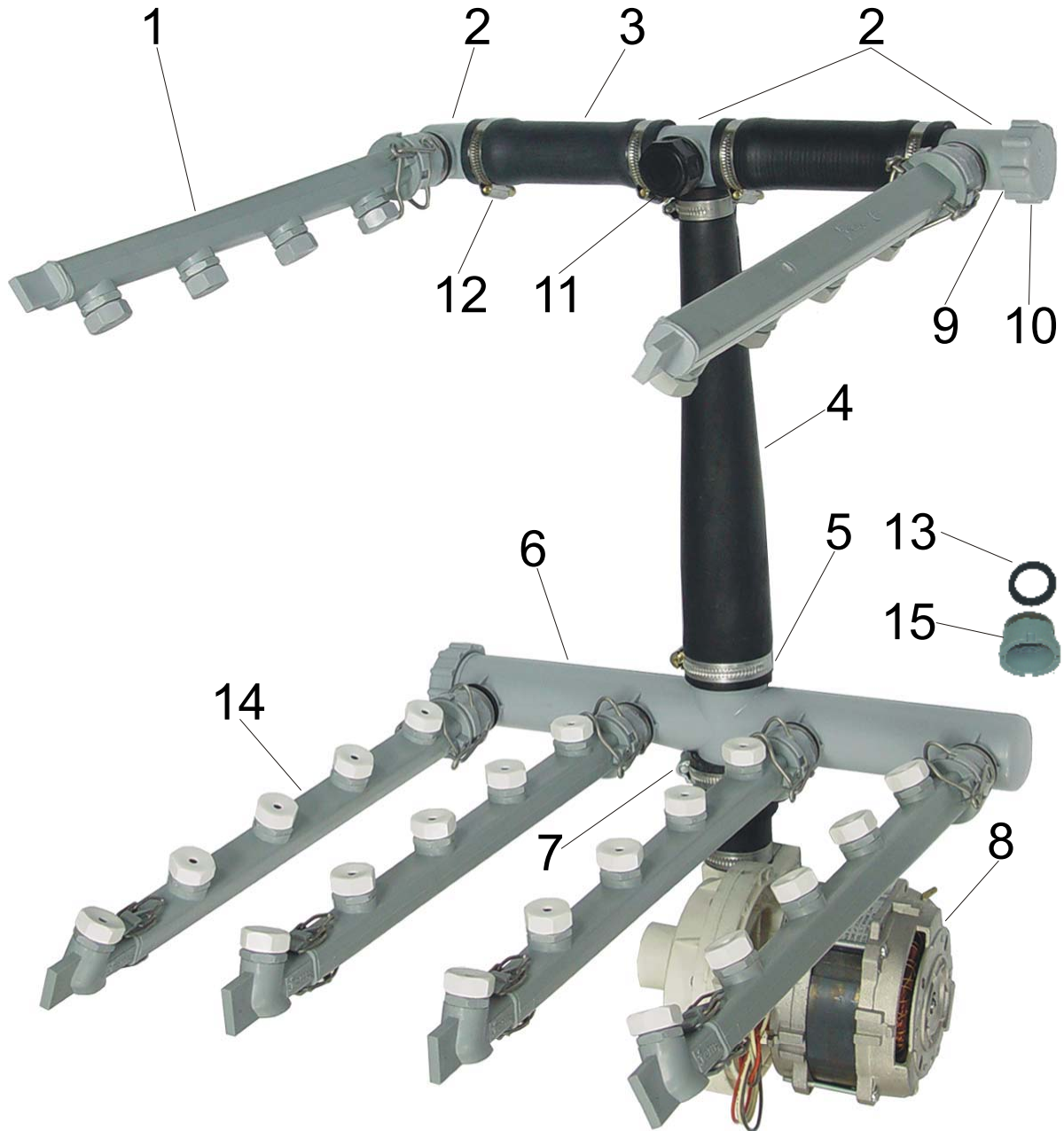
Ref.	Denominación	Código	P.V.P. €
1	Tubo rebosadero	1016003	
2	Junta goma plana	2510145	
3	Válvula desagüe	1009020	
4	Filtro bomba	4082003	
5	Racord admisión bomba completo (con 6 y 7)	1014270	
6	Junta goma racor admisión	2510168	
7	Tuerca racord bomba	1535040	
8	Abrazadera 40-60 hierro	2501090	
9	Codo goma motor cuba	1008052	
10	Manguito goma motor	1012104	
11	Resistencia cuba monofásica 1800w	2001225	
12	Junta resistencia cuba	2514180	
13	Brida resistencia cuba	5537004	
14	Motor completo lavado 220v 50Hz 0,5Cv	2011027	

# BOMBA LAVADO GS-4/2 AF



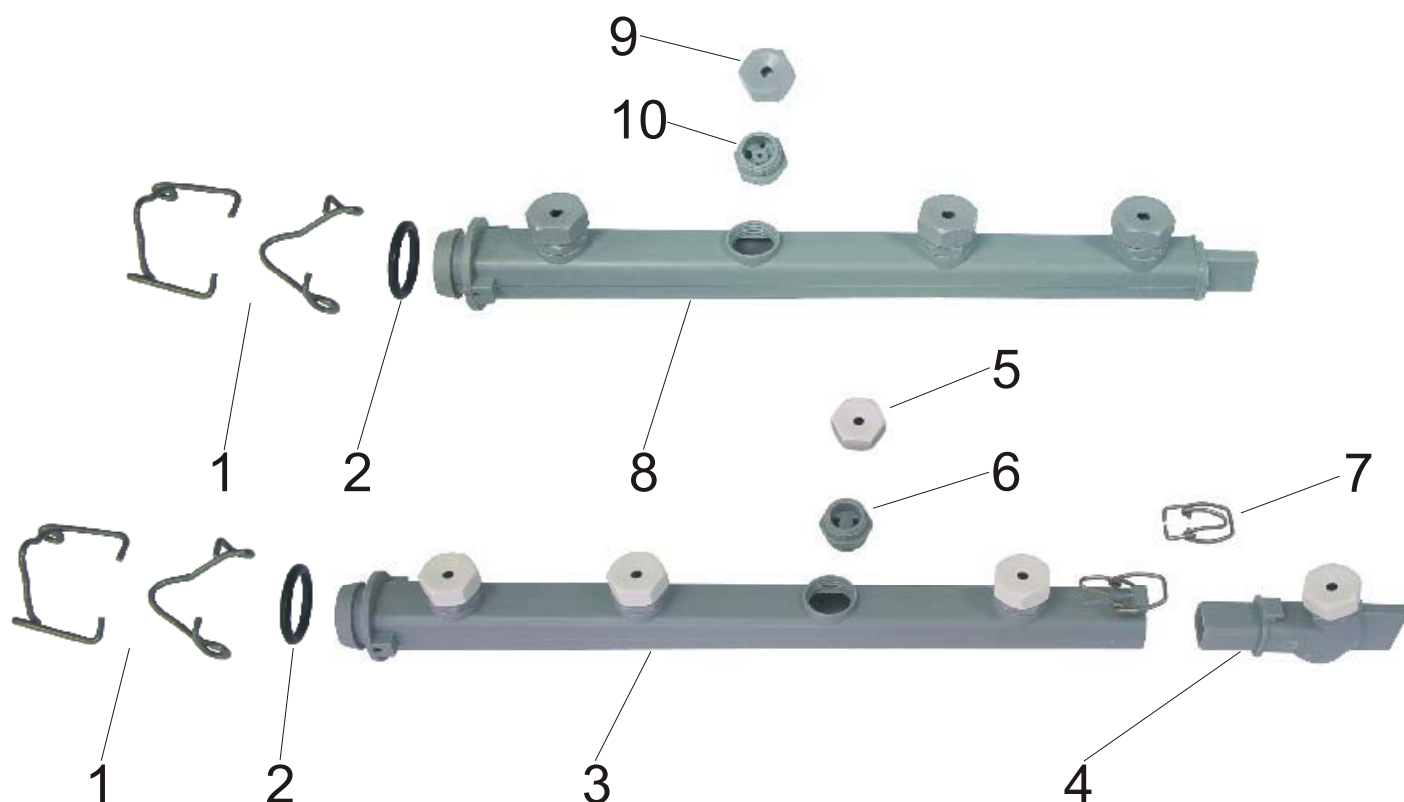
Ref.	Denominación	Código	P.V.P. €
1	Tapa bomba lavado	4032029	
2	Junta tapa bomba	2514600	
3	Tuerca eje bomba M-8 Iz	1541018	
4	Turbina bomba lavado	4042114	
5	Reten bomba lavado	2041003	
X	Bomba lavado GS-4/2 AF completa 220V 50HZ 0,5 Cv	2011027	

# DISTRIBUIDOR LAVADO GS-4 AF



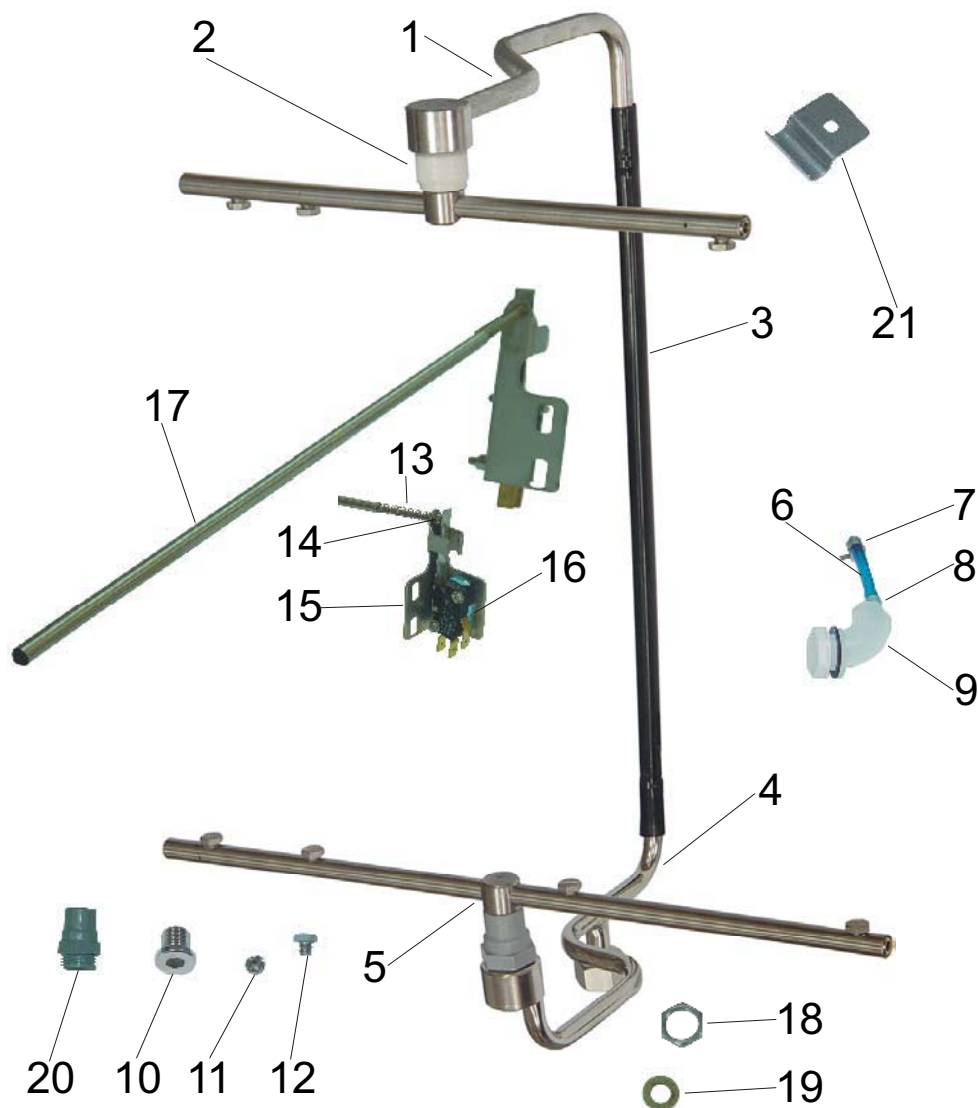
Ref.	Denominación	Código	P.V.P. €
1	Brazo lavado superior completo	8040023	
2	Distribuidor lavado superior	4035029	
2*	Distribuidor lavado superior completo (con 3, 9, 10, 11, 12 y 13 )	8040029	
3	Manguito goma Ø 34mm L=140	1012132	
4	Manguito goma conico L=320	1012320	
5	Abrazadera 40-60 hierro	2501090	
6	Distribuidor lavado inferior	4035051	
7	Manguito goma motor	1012104	
8	Bomba lavado GS-4/2 AF	2011027	
X*	Distribuidor lavado completo (con ref. 2, 3, 4, 5 y 6 )	8040028	
9	Junta torica 50x42x4	2514142	
10	Tapón distribuidor	4030002	
11	Tapón negro ¾"	4030083	
12	Abrazadera 30-45	2501060	
13	Junta goma	2510020	
14	Brazo lavado inferior GS-4/2 AF	8040100	
15	Cono brazo lavado	4050101	

## BRAZOS LAVADO GS-4/2 AF



Ref.	Denominación	Código	P.V.P. €
1	Muelle grande brazo lavado	2521268	
2	Junta torica brazo lavado	2514130	
3	Brazo lavado inferior GS-4/2 AF	4028004	
3*	Brazo lavado inferior completo GS-4/2 AF	8040100	
4	Terminal brazo lavado GS-4/2 AF	4033003	
5	Caperuza lavado Ø5mm blanco	4032001	
6	Cuerpo tobera dos salidas	4051001	
7	Muelle terminal brazo lavado	2521248	
8	Brazo lavado superior GS-4/2 AF	4028010	
8*	Brazo lavado superior GS-4/2 AF completo	8040023	
9	Caperuza lavado Ø6mm gris	4032002	
10	Cuerpo tobera Hélice	4051003	

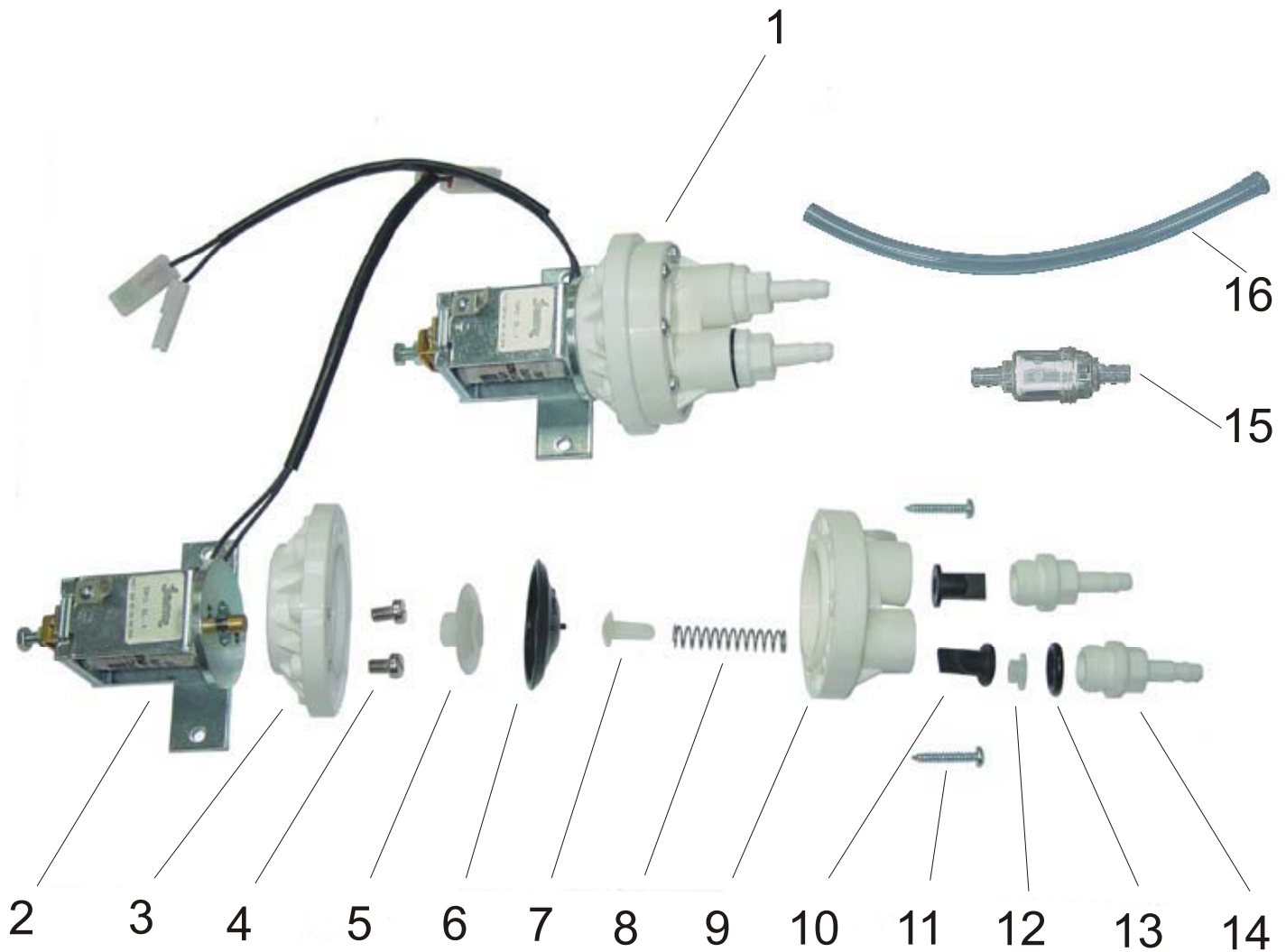
# ZONA ACLARADO GS-4/2 AF



Ref.	Denominación	Código	P.V.P. €
1	Soporte brazo giratorio superior	0840029	
2	Brazo aclarado giratorio completo	0807003	
3	Tubo 9x12	1010255	
4	Soporte brazo giratorio	0840023	
5	Brazo aclarado giratorio completo	0807001	
6	Tubo PVC 5x9 mm azul	1010202	
7	Brida 9mm hierro	2501002	
8	Brida 9,5x10mm hierro	2501003	
9	Cámara presostática	4055001	
10	Tornillo sujeción eje plástico brazo giratorio	1515608	
11	Tornillo final brazo giratorio	1515609	
12	Surtidor inox giratorio	0841040	
13	Muelle micro puerta	2521300	
14	Tuerca M3 autoblocante	1525015	
15	Soporte micro	5543019	
16	Micro puerta	2019009	
17	Varilla micro puerta	0849016	
17*	Varilla micro montada	1408847	
18	Tuerca inox 1/2"	1525201	
19	Junta klingerit 10x18x2	2511010	
20	Eje brazo giratorio gris	4047001	
21	Brida fijación distribuidor aclarado	5528009	

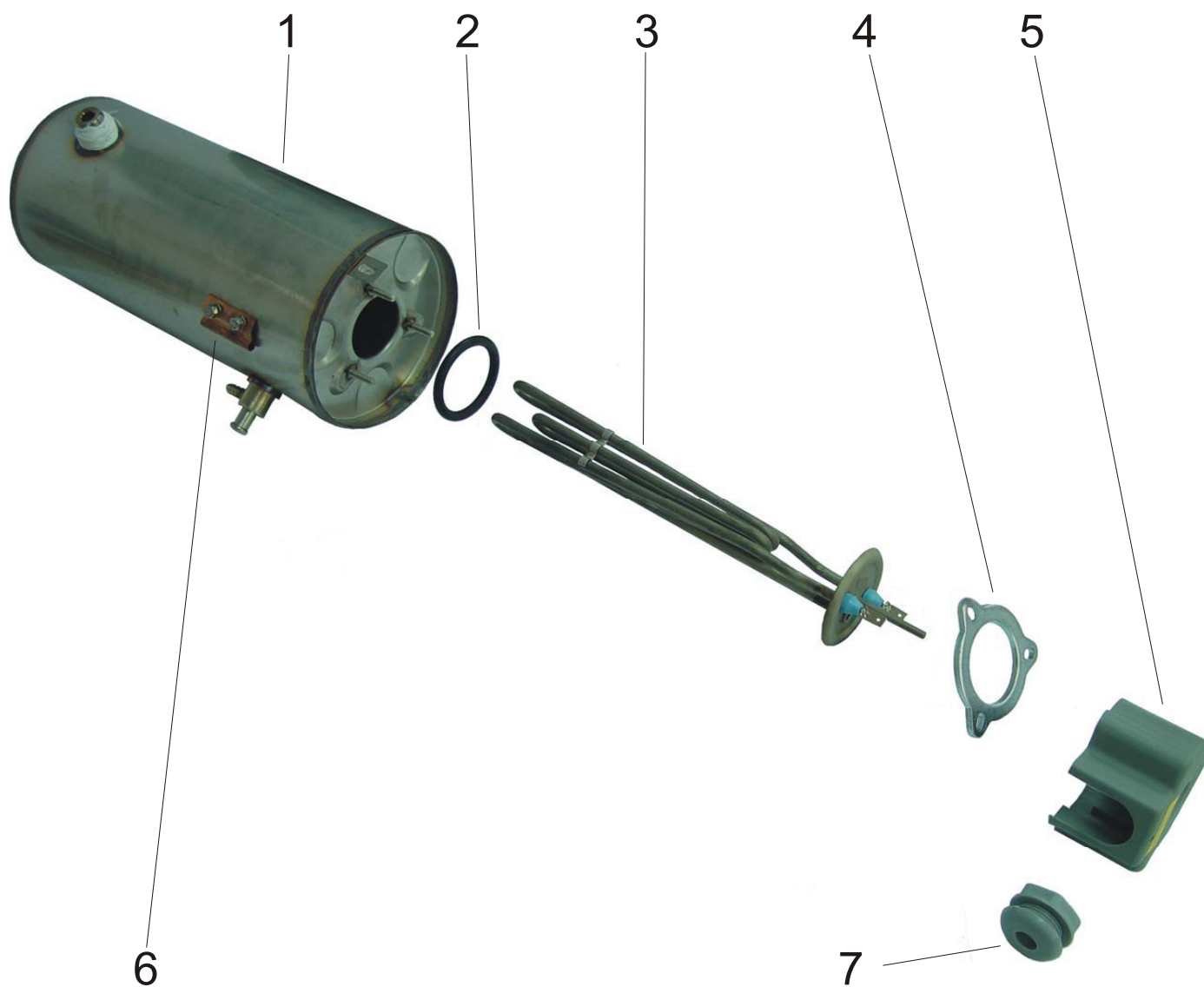


# DOSIFICADOR DE ABRILLANTADOR



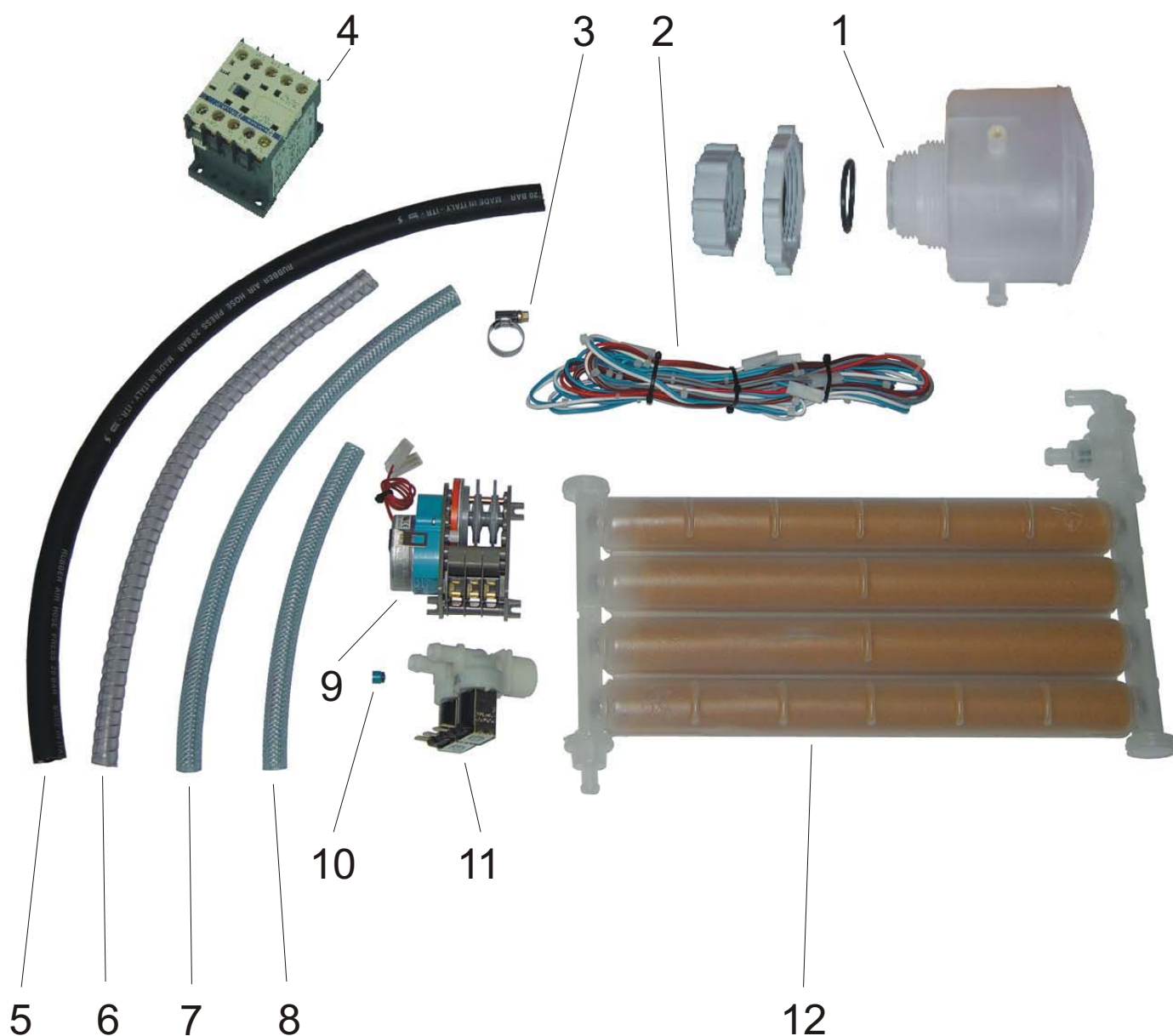
Ref.	Denominación	Código	P.V.P. €
1	Dosificador	2031001	
2	Electroimán	2032005	
3	Cuerpo dosificador	4037001	
4	Tornillo inox. 5x8 DIN-84	1515075	
5	Empujador membrana	4054001	
6	Membrana dosificador	4004001	
7	Varilla retorno membrana	4054002	
8	Muelle retorno membrana	2521278	
9	Tapa dosificador	4032205	
10	Válvula labiada	4005001	
11	Tornillo hierro zincado DIN-7981 M-3,5x22	1511120	
12	Aro válvula labiada	4054003	
13	Junta torica boquilla dosificador	2514050	
14	Boquilla dosificador	4053001	
15	Filtro dosificador	4082001	
16	Tubo transparente dosificador	1010210	
X	Juego boquillas dosificador montado	8040499	

## CALDERIN GS-4/2; GS-4/2 AF



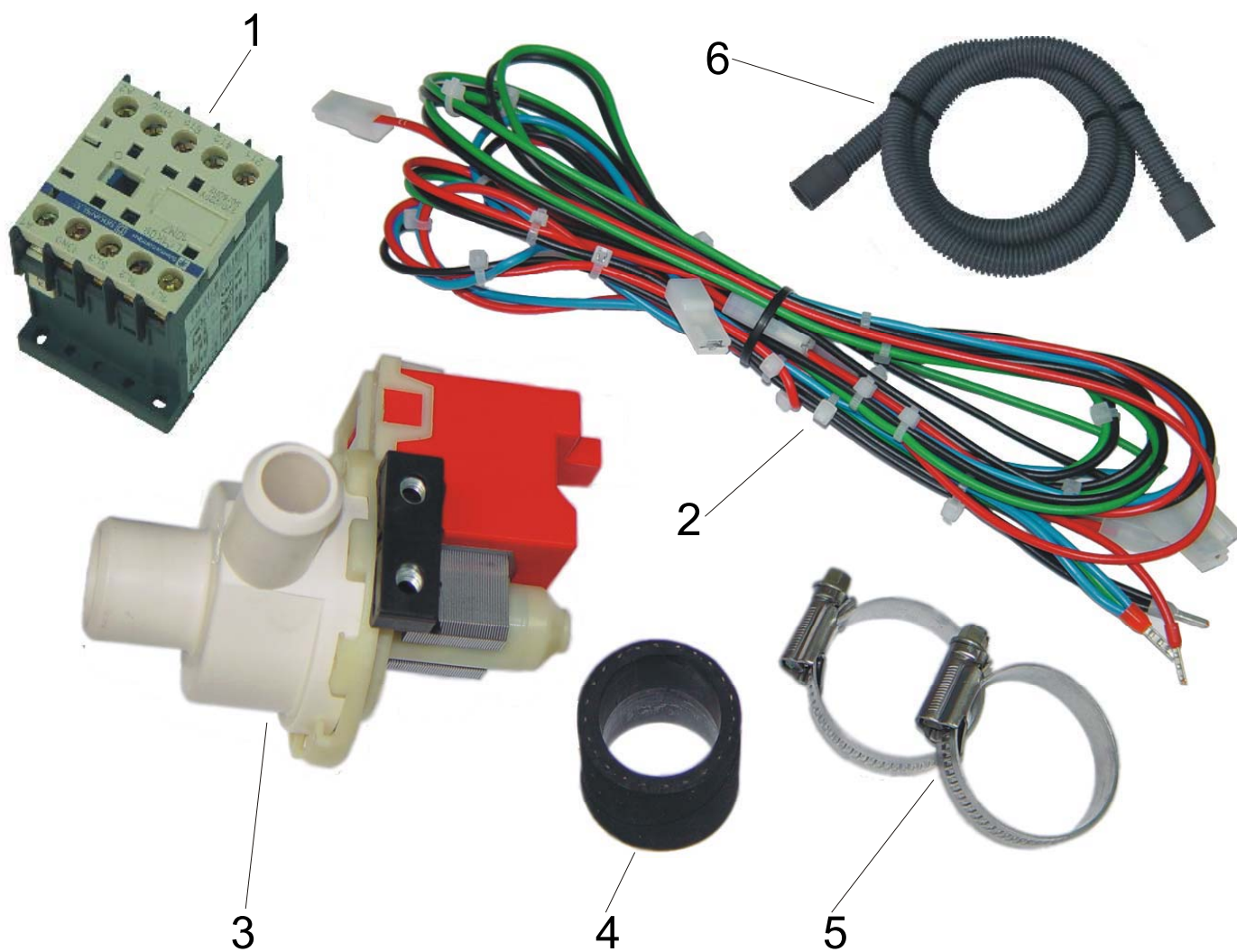
Ref.	Denominación	Código	P.V.P. €
1	Calderin GS-4, 8 y 9	0502010	
2	Junta torica resistencia	2514180	
3	Resistencia calderin monofásica 2400w	2001120	
4	Brida resistencia calderin	5537005	
5	Tapa protección bornes resistencia	2099027	
6	Sujeción cobre termostato	0712001	
7	Pasa cables Ø 12 mm	2530210	
5 y 7	Tapa protección bornes resistencia más pasacable	1420090	
X	Calderin completo (con 1, 2, 3, 4 y 6)	8005001	

# DESCALCIFICADOR AUTOMATICO GS-4/2 AF



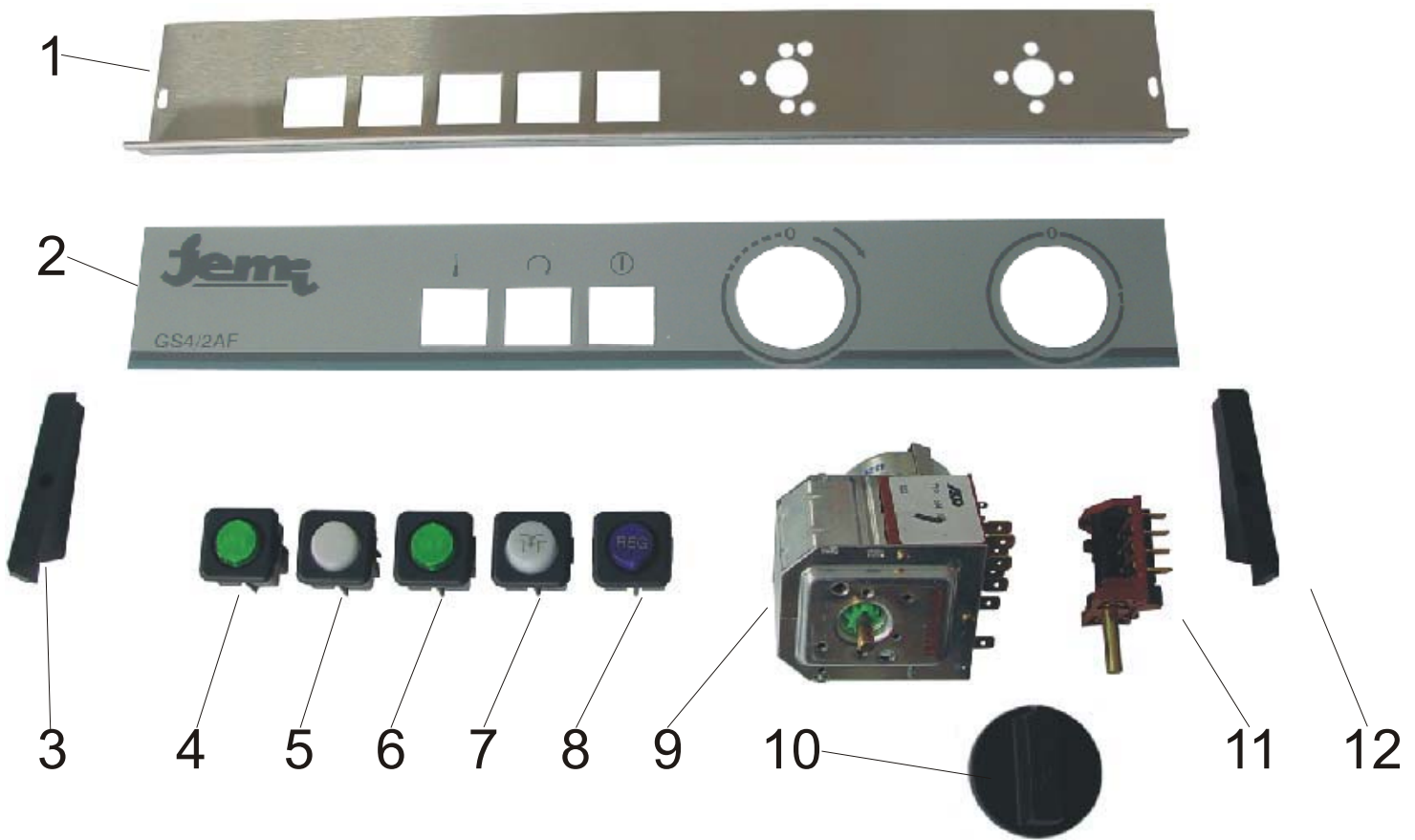
Ref.	Denominación	Código	P.V.P. €
1	Deposito de sal	4031200	
2	Cableado regeneración	2026011	
3	Abrazadera 12-22 hierro	2501008	
4	Contactador 20A 220/230V 50/60 Hz	2008321	
5	Manguera Ø12mm x L=700	1012012	
6	Tubo springwing Ø10x16x L=400	1010230	
7	Tubo malla Ø10x16x L=1300	1010227	
8	Tubo malla Ø10x16x L=400	1010227	
9	Programador regeneración	2005007	
10	Regulador de caudal electrovalvula	1026001	
11	Electrovalvula doble 220V	2017022	
12	Depósito de resinas	1024001	

# BOMBA DE DESAGÜE GS-4/2 AF



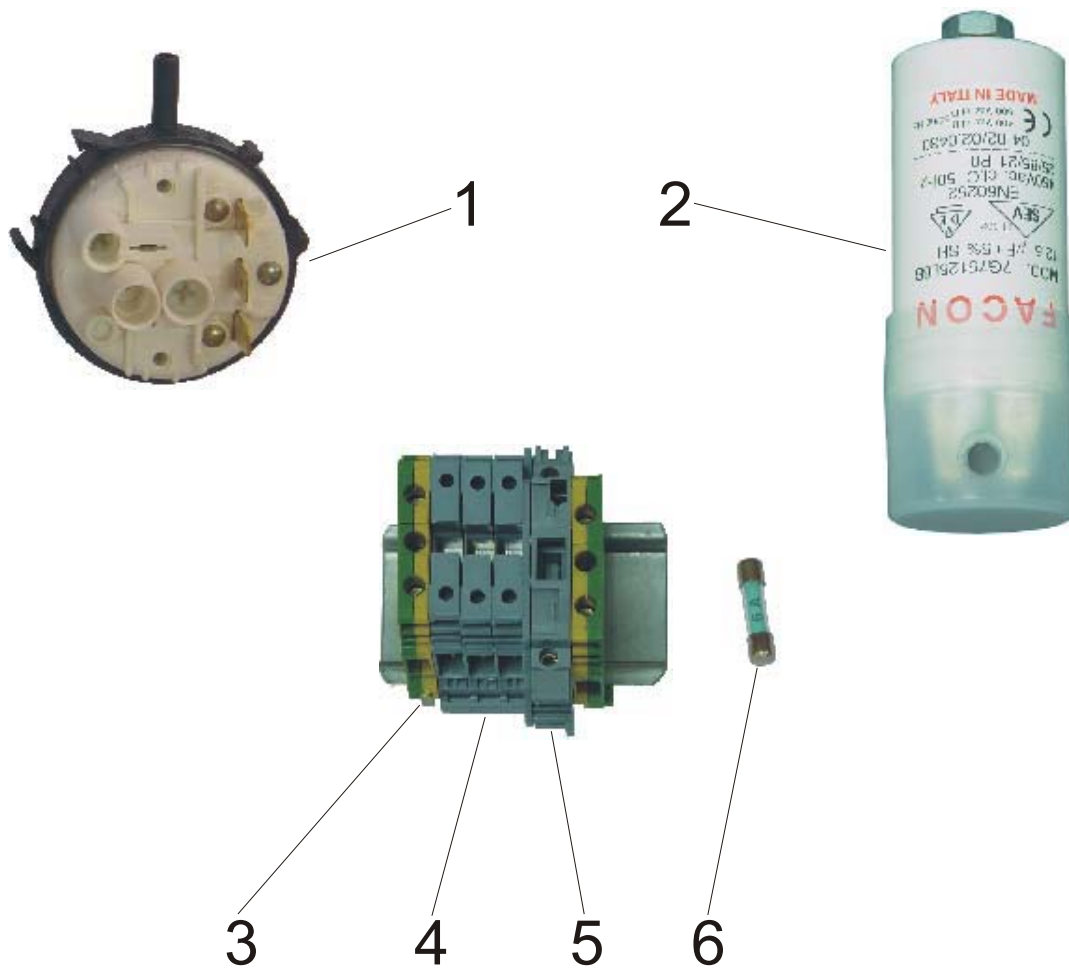
Ref.	Denominación	Código	P.V.P. €
1	Contactador 20A 220/230V 50/60 Hz	2008321	
2	Instalación bomba de desagüe	2026012	
3	Bomba de desagüe	2030002	
4	Manguito goma Ø 30 L=40	1012340	
5	Abrazadera 25-40 hierro	2501048	
6	Goma desagüe Ø20 L=1530	1010292	

# FRONTAL MANDOS GS-4/2 AF



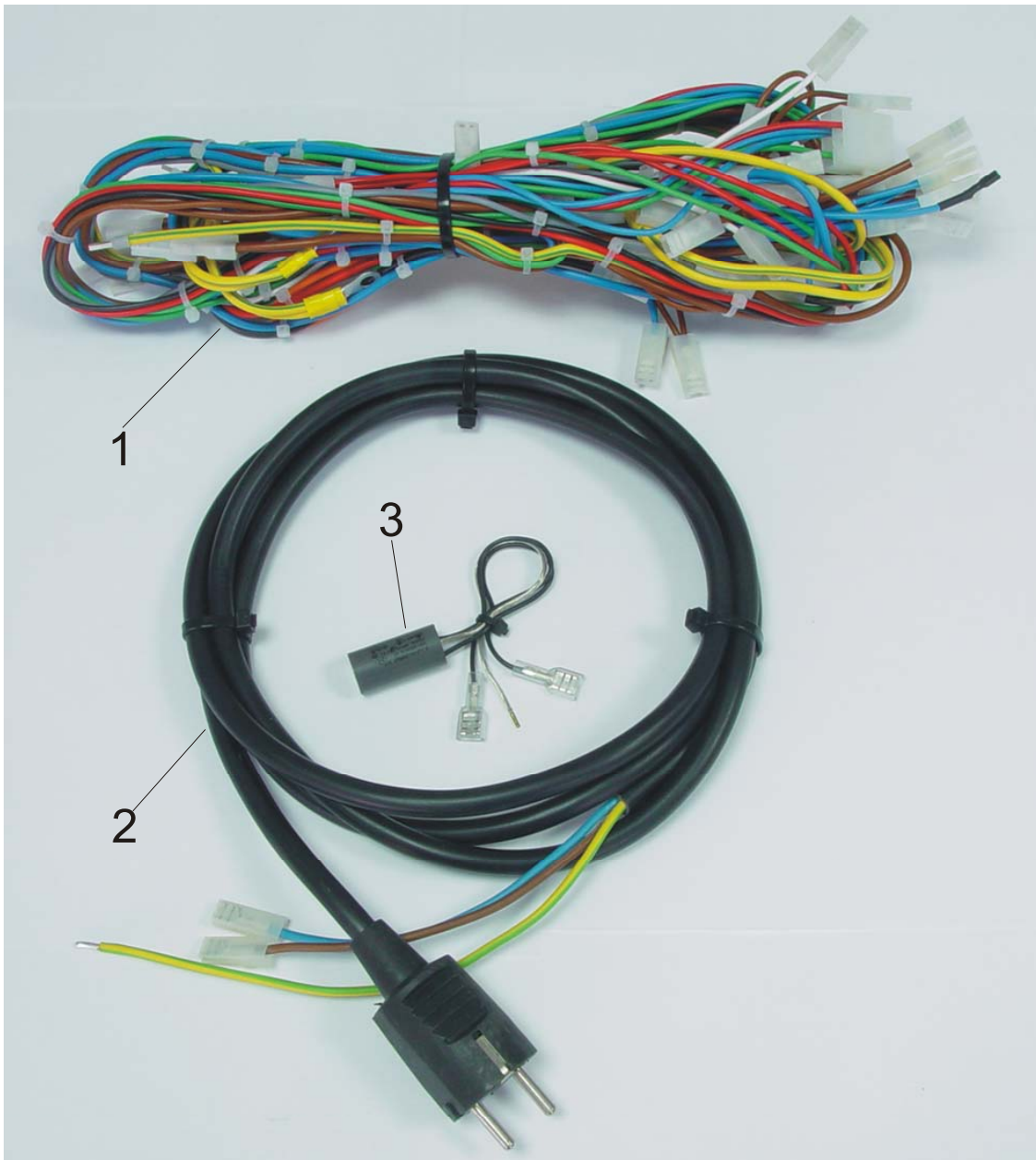
Ref.	Denominación	Código	P.V.P. €
1	Frontal mandos	0504232	
2	Serigrafía GS-4/2 AF	3003201	
3	Tapa embellecedor frontal mandos izquierda	4032502	
4	Piloto temperatura	2014025	
5	Piloto ciclo lavado	2014026	
6	Piloto puesta en marcha	2014025	
7	Pulsador bomba desagüe	2003047	
8	Pulsador regeneración	2003048	
9	Programador	2005003	
10	Mando programador / interruptor	2016012	
11	Interruptor puesta en marcha	2004051	
12	Tapa embellecedor frontal mandos derecha	4032503	

# CUADRO ELECTRICO GS-4/2 AF



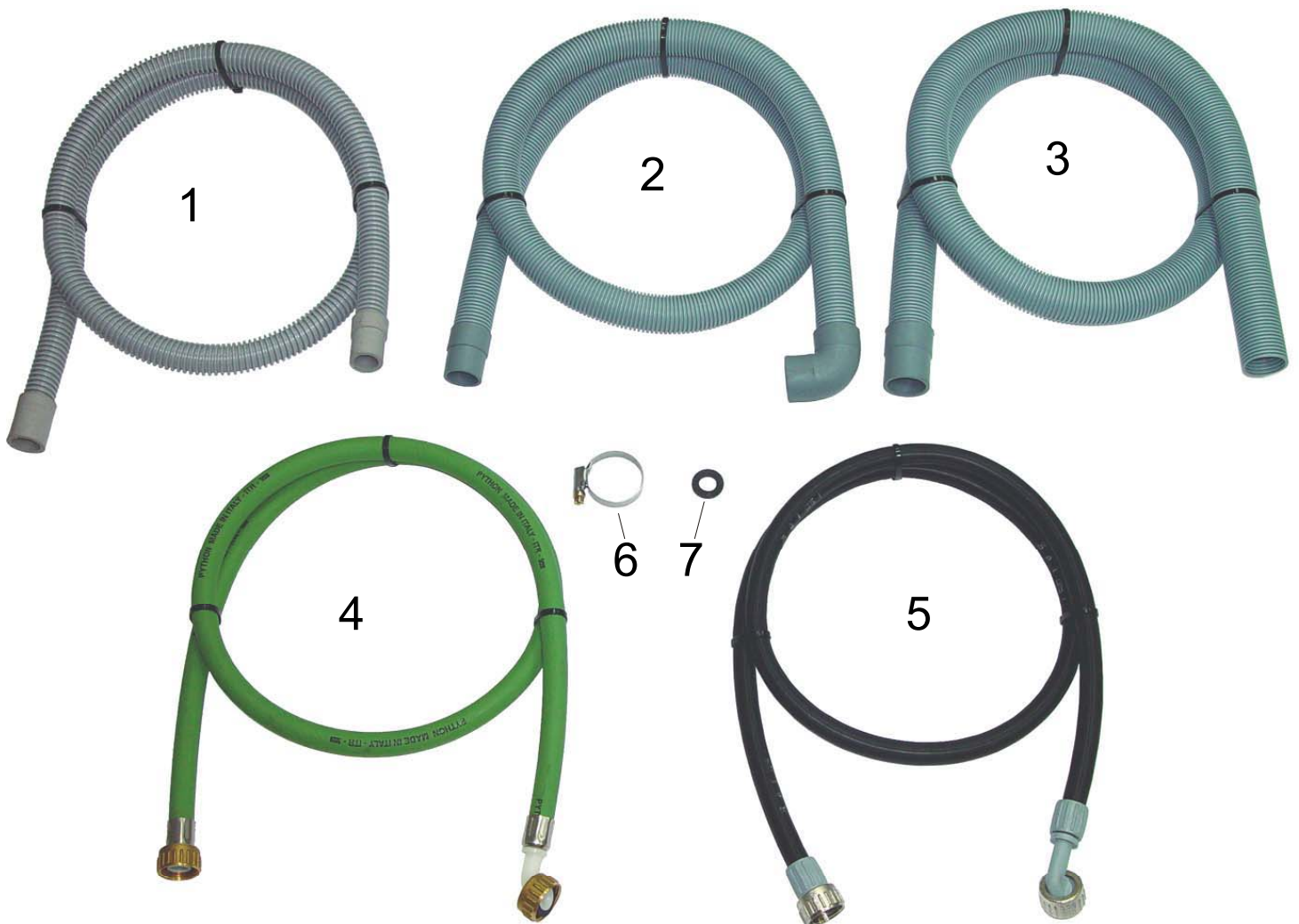
Ref.	Denominación	Código	P.V.P. €
1	Presostato	2007001	
2	Condensador 12,5 $\mu$ F 450 Vac 50 Hz	2013001	
3	Borne toma tierra	2020015	
4	Regleta 4 faston	2021002	
5	Regleta porta-fusible	2021003	
6	Fusible cristal 6 A	2023001	

# INSTALACION ELECTRICA GS-4/2 AF



Ref.	Denominación	Código	P.V.P. €
1	Instalación eléctrica monofásica	2026010	
2	Entrada de corriente monofásica	2025021	
3	Antiparásito monofásico 0,1µF	2013080	

# MANGUERAS ENTRADA Y SALIDA DE AGUA



Ref.	Denominación	Código	P.V.P. €
1	Manguera salida de agua para bomba de desagüe	1010292	
2	Manguera salida de agua con codo	1010294	
3	Manguera salida de agua	1010291	
4	Manguera entrada de agua alta temperatura	1012106	
5	Manguera entrada de agua	1012105	
6	Abrazadera hierro 25-40 estrecha	2501047	
7	Junta goma $\frac{3}{4}$	2510001	